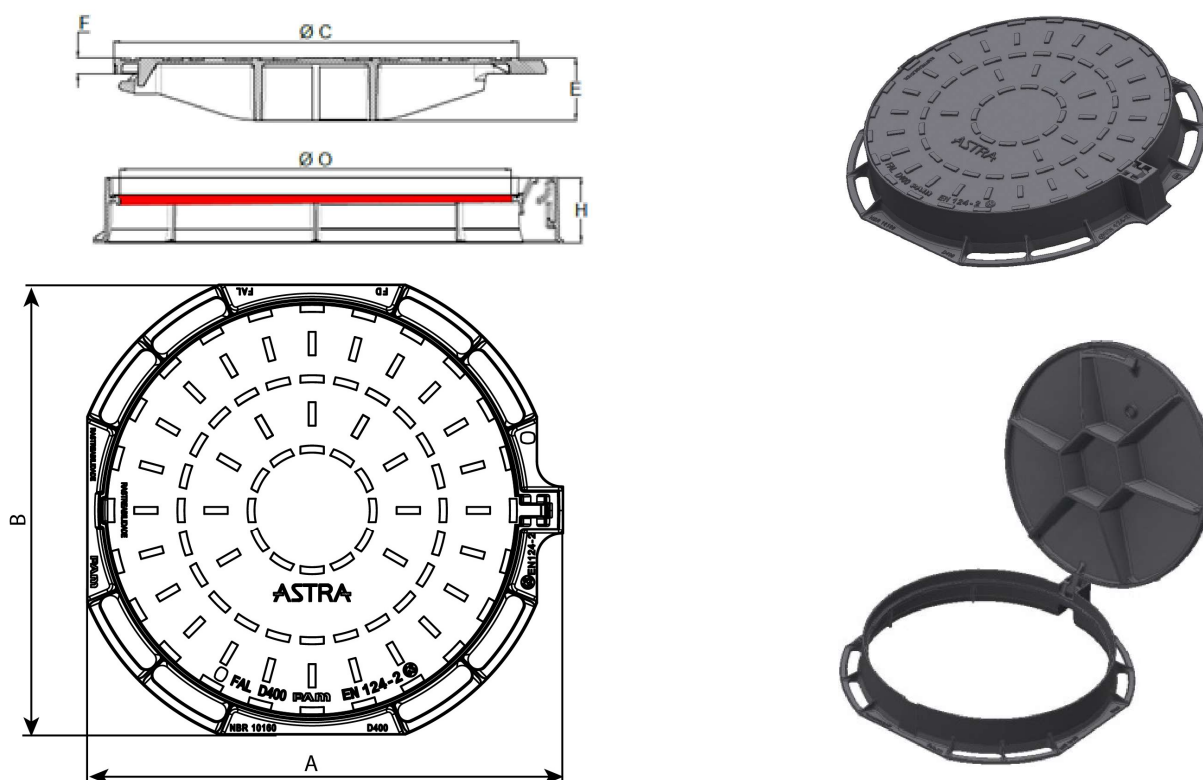


## Tampa ASTRA Classe D400



AxB	C	O	H	E	F	Peso conjunto	Peso tampa	Acondicionamento	Referência conjunto
mm	mm	mm	mm	mm	mm	kg	kg		
725x685	624	605	100	96	25	36.0	24.0	7 Un.	CDAS60AD

**Materiais e revestimentos:**

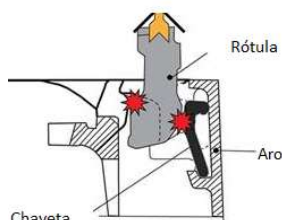
- Aro e tampa em ferro fundido dúctil GJS 400-15, de acordo com EN 124-2:2015;
- Revestimento em pintura betuminosa;
- Junta de insonorização em Polietileno.

**Campo de aplicação:**

- Classe D400 (Grupo 4) em conformidade com a Norma EN 124-2:2015 abrangendo sobretudo passeios e ruas (incluindo ruas pedonais), bermas estabilizadas e áreas de estacionamento;
- Zonas de tráfego moderado e inspeções frequentes.

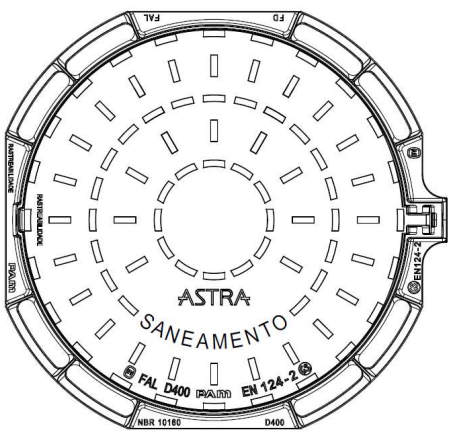
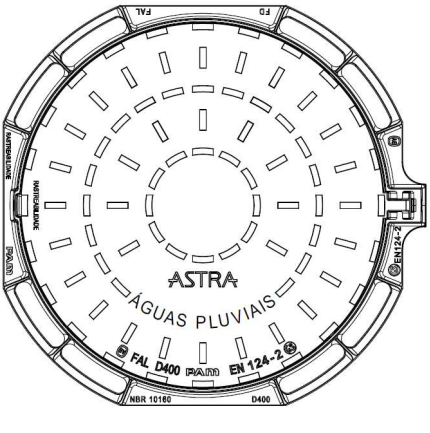

### Principais características:

- Tampa articulada com abertura a 100° e bloqueio de segurança a 90°, a fim de evitar fecho acidental;
- Sistema de travamento automático através de barra elástica, em ferro fundido dúctil, evitando a abertura involuntária da tampa;
- Desbloqueio da tampa com ferro de gaviar, abertura manual;
- Tampa não ventilada;
- Sistema antirrobo com chaveta impedindo a remoção da tampa após selagem do aro



(opcional Ref.: PT338949);

- Marcações disponíveis;

Ref: PT339339 - " SANEAMENTO "	Ref: PT339340 - " ÁGUAS PLUVIAIS "	Ref: PT340040 - " ELETRICIDADE "
		

### Informação complementar

- Devido à otimização da dimensão do aro, recomendamos a consulta do nosso manual de instalação;
- Limpar cuidadosamente o topo da cúpula a fim de obter uma superfície estável e isenta de resíduos estranhos;
- É fundamental assegurar que o aro esteja completamente assente na cúpula, sem qualquer rebaixo. Se necessário, deve ser colocado um anel de betão para ganhar a altura entre a cúpula e o aro da tampa;
- Recomendamos a utilização de argamassa para selagem rápida em áreas de tráfego Weber.tec Traffic <https://www.weber.com.pt/argamassas-tecnicas/solucoes/montagem-e-fixacao/webertec-traffic.html> ;
- Certificado pela Bureau Veritas Certification;